

产品及应用/products applications

- ◆ 安全可靠、便于安装、性价比高
- ◆ 带一个保险管和开关控制
- ◆ 用于集成电子设备和电子测量仪器，医疗设备及医疗特别应用
- ◆ 三合一滤波器

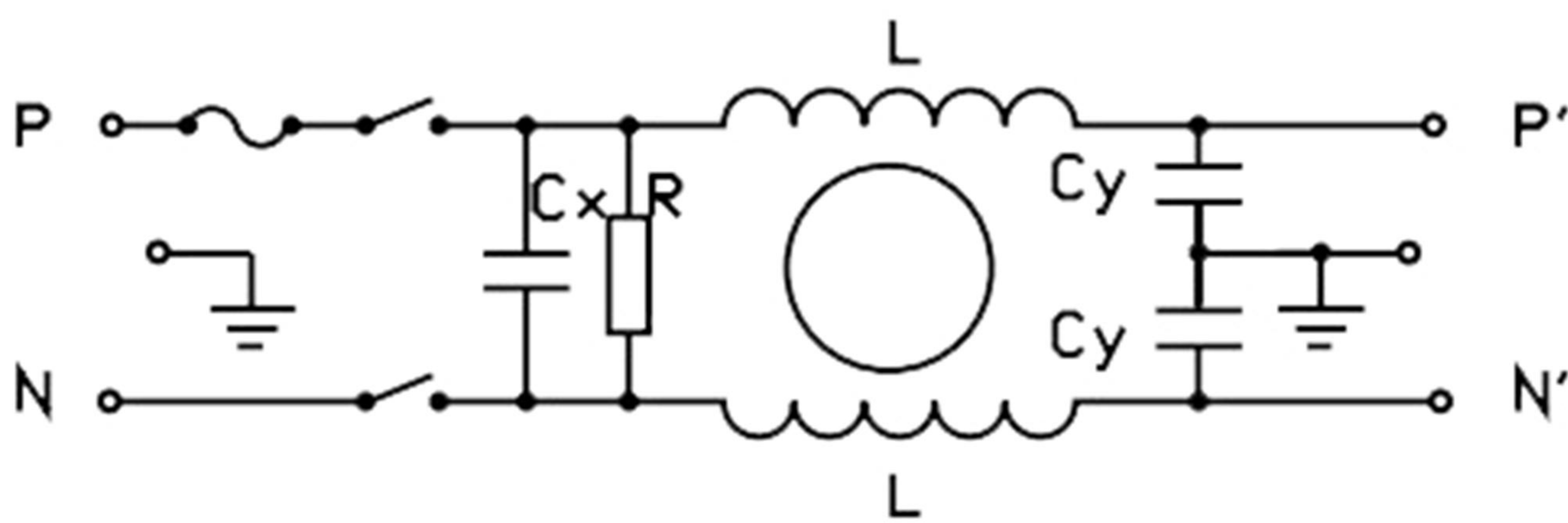


技术参数/Specification

最高工作电压 (VAC)	工作频率 Operating frequency Hz	试验电压 Hipot test voltage		工作温度 Operating temperature	绝缘电阻 Minimum insulation resistance
		P-N(VDC)	PN-E(VAC)		
250	50/60	1500	1500	-25~+85°C	>200M @500VDC

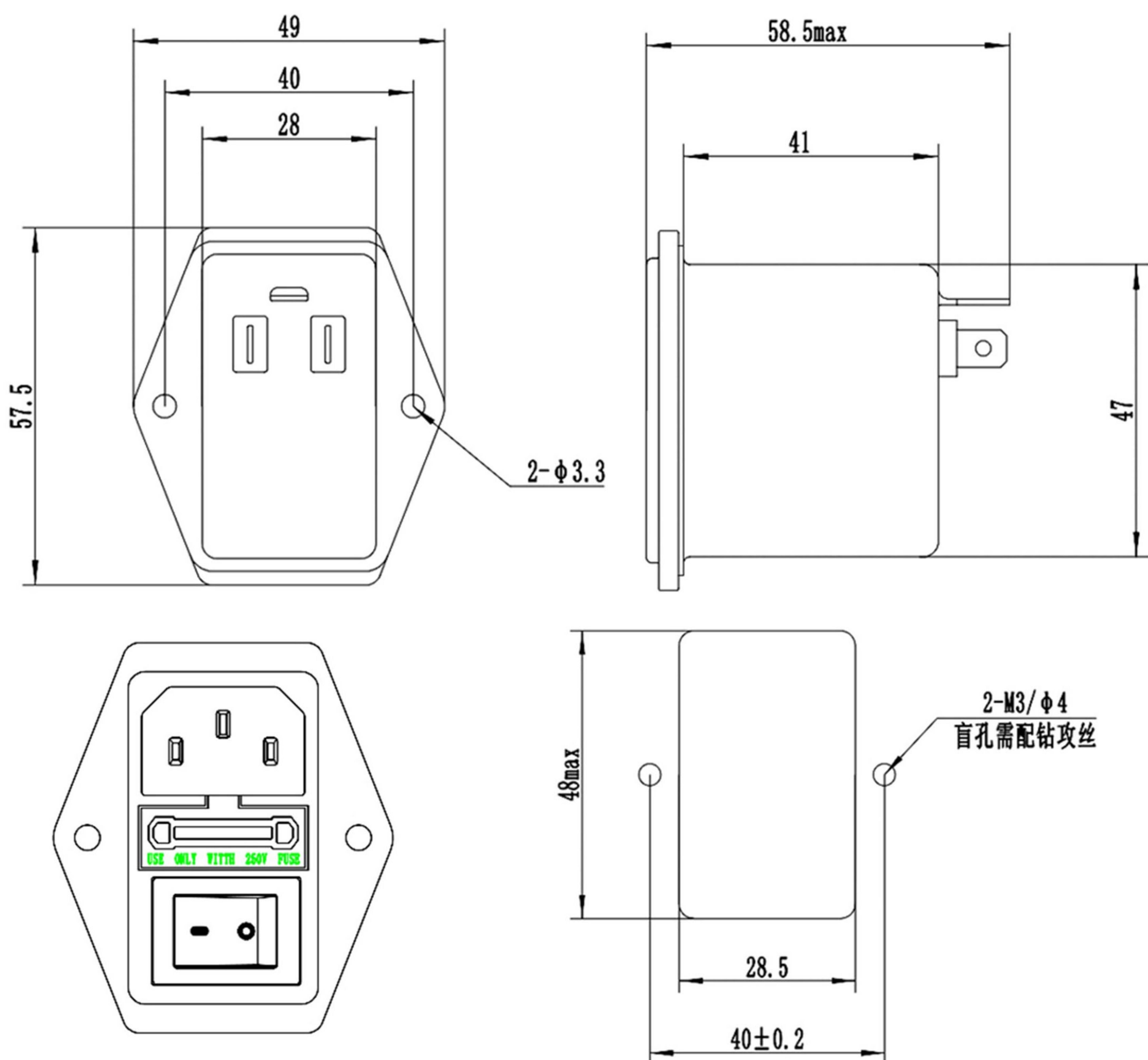
产品型号 FILTER	额定电流 Current rating (@40°C) A	外形尺寸 Housing	泄漏电流 Leakage current	电路参数 Components				重量 Weight(g)
				L(mH)	Cx(nF)	Cy(nF)	R(MΩ)	
ME170-1	1	I2	≤0.5mA	5.5	220	2.2	1.0	60
ME170-3	3	I2	≤0.5mA	2.0	220	2.2	1.0	60
ME170-6	6	I2	≤0.5mA	0.5	220	2.2	1.0	60
ME170-10	10	I2	≤0.5mA	0.3	220	2.2	1.0	60
ME170-15	15	I2	≤0.5mA	0.2	220	2.2	1.0	60

电路原理图/Circuit Diagram



B medical types (no Y capacitors)

外型尺寸/Housing and dimensions: (mm)



安装尺寸示意图